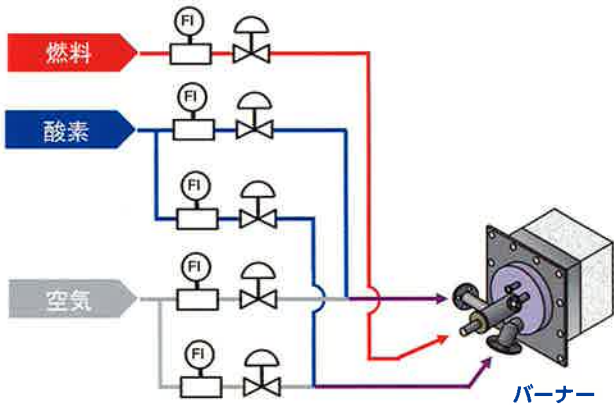


# Innova-Jet

超低NOx酸素富化燃焼システム



「Innova-Jet」システムフロー図



周期的に切替

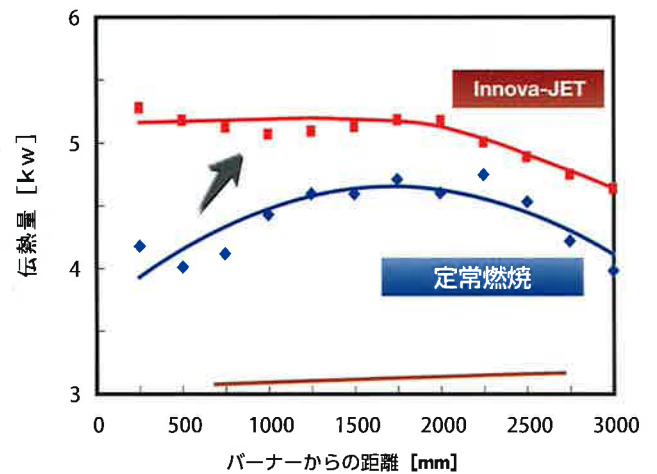
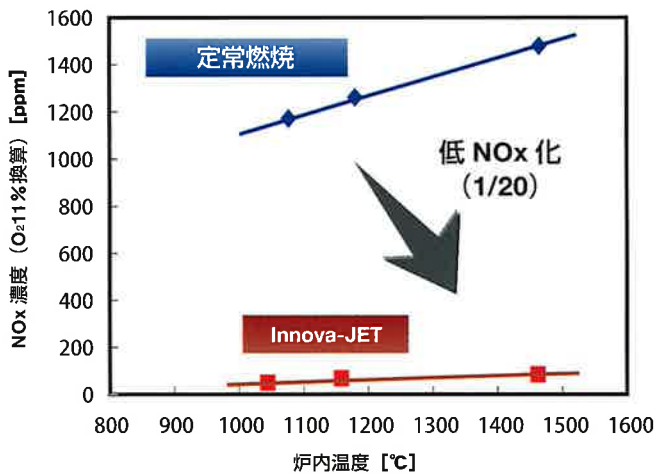


## 「Innova-Jet」

空気に支燃性ガスである酸素を添加して酸素富化空気を作り出し、燃焼させる事で、排ガス熱損失を低減させて省エネルギーを達成させるのが酸素富化燃焼です。

しかし、従来の酸素富化燃焼では、火炎温度の上昇に伴い、支燃性ガス中に残存した窒素が酸素と反応してNOxを生成するため、一般的な工業炉での使用は困難でした。

Innova-Jetは、酸素富化燃焼におけるNOx生成といった課題を、独自開発の振動燃焼方式を用いることで解決するとともに、通常の酸素富化燃焼と比較して、更なる省エネルギーを達成いたします。



## 「Innova-Jet」ラインナップ

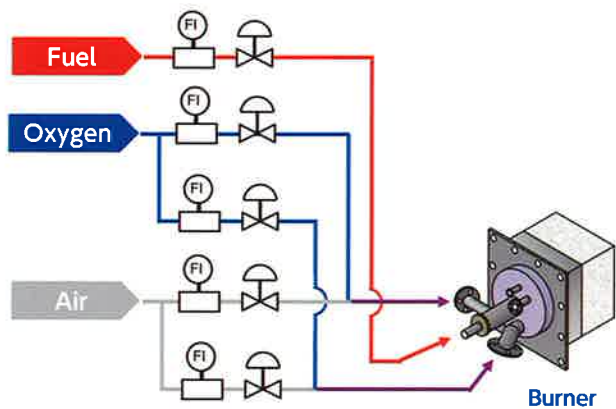
Capacity (kw)	Size (mm)	Contral ratio	Air (Nm <sup>3</sup> /h)	Oxygen (Nm <sup>3</sup> /h)
~580	□300	1:3	~460	~90
580~1160	□400		~920	~180
1160~2320	□500		~1840	~360
2320~3480	□600		~2760	~540

Oxygen concentration 40% in air



# Innova-Jet

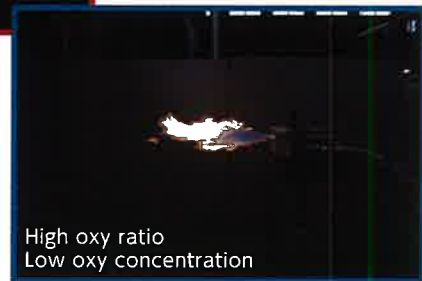
## Ultra Low-Nox Oxygen enrichment system



“Innova-Jet” System



Changes periodically

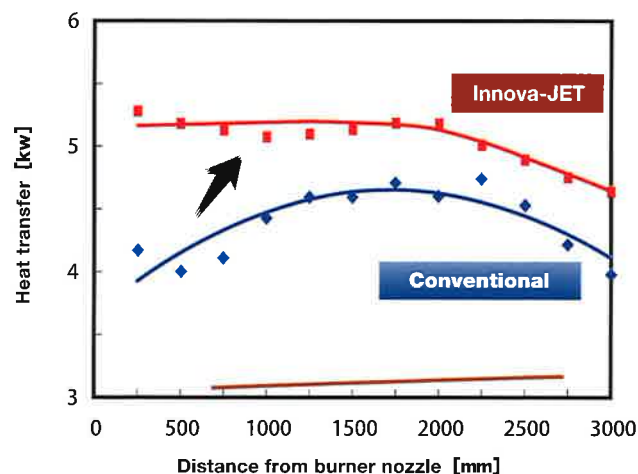
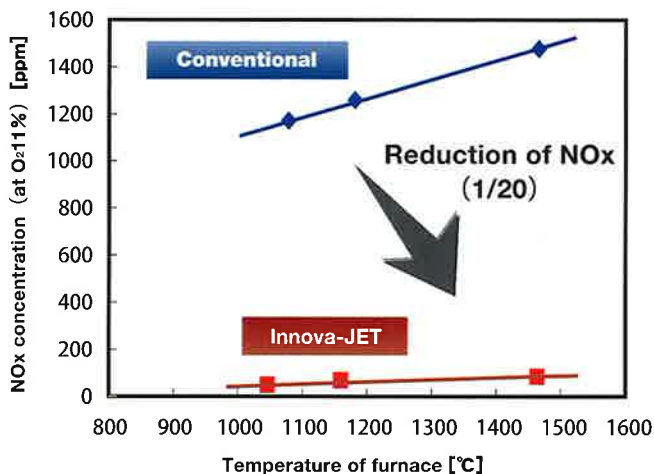


### [Innova-Jet]

“Oxygen-enriched combustion” is a technology which uses oxygen-enriched air for combustion. It helps reducing thermal loss from the exhaust gas and saves energy.

Generally, oxygen-enriched combustion generates NOx as the flame temperature rises, and this is the reason why it has been difficult to use oxygen-enriched combustion for industrial furnaces.

“Innova-Jet” makes it possible to reduce NOx with our original technology, called “oscillating combustion,” which also helps you save energy, even more than the normal oxygen combustion.



### “Innova-Jet” series

Capacity (kw)	Size (mm)	Contral ratio	Air (Nm <sup>3</sup> /h)	Oxygen (Nm <sup>3</sup> /h)
~580	□300	1:3	~460	~90
580~1160	□400		~920	~180
1160~2320	□500		~1840	~360
2320~3480	□600		~2760	~540

Oxygen concentration 40% in air